

WM-306

入门级防雷型 RS232 到 RS485

转换器使用说明书



主要特性

- 》RS485 数据提供数据碰撞保护控制 DCPC 功能
- 》波特率自适应
- 》LED 指示电源和信号状态
- 》最多 32 节点
- 》RS232 端口保护: 15KV ESD
- 》RS485 三组集线功能
- 》RS485 端口防浪涌保护, 防雷 600W 保护
- 》RS232 和 RS485 双向转换
- 》两种电源输入功能
- 》9-30V DC

一、简介:

WM-306 是通用 RS232 到 RS485 双向转换器, 专门为需要扩展 RS232 传输距离而设计的接口转换器, 具备多项 WMTEC 自主创新的技术。包括内置数据防碰撞保护控制; 电源及信号指示灯; 瞬间电压抑制 TVS 保护; 为了适应 RS485 多总线布线的特点, 在 RS485 接口端, 扩展了三组接线方式, 使来自多个方向的总线能良好的接触, 避免总线的缠绕。转换器主要物理接口和数据线采用全线全铜材质, 能保证通信的稳定性, 以及采用具有防氧化的铝制外壳, 可以屏蔽外来干扰和具有良好的散热性。

二、规格:

1、通信:

RS232 信号: TX RX GND (DTR DSR CTS DCD 可定制) __DB9 孔

RS485 信号: 1 组 A B 、 2 组 A B 、 3 组 A B
__带螺丝接线端子

支持终端数: 支持每组可连接 10 个 RS485 节点, ;理论值三组共 32 节点

传输距离:理论值 1.2km

RS485 数据防碰撞保护控制: DCPC

串口保护: RS232 端 15KV ESD, RS485 端瞬间电压抑制 TVS

工作温度: 0-55℃

存储温度: -20-75℃

工作湿度: 5-95%RH

工作电源: 9-30 VDC 300Ma

过流保护: 当两路信号短路时, 会起到保护作用, 但不能长期短路

电源功耗: 180Ma@9V

2、机械特性

尺寸 (W×D×H) :102*64*25

外壳: 喷砂镀锌, 防氧化铝型材

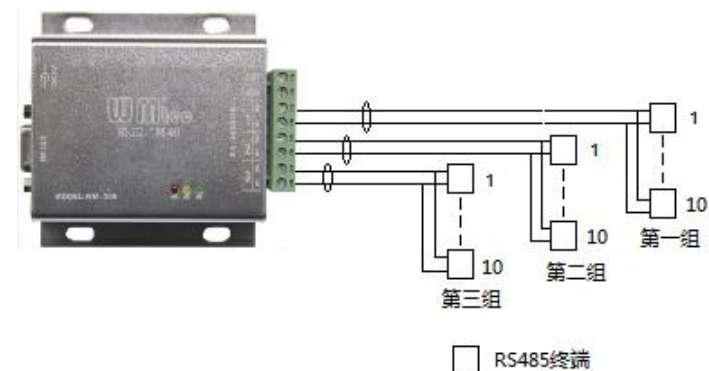
重量: 250g

通过认证: CE FCC

保修期: 1 年

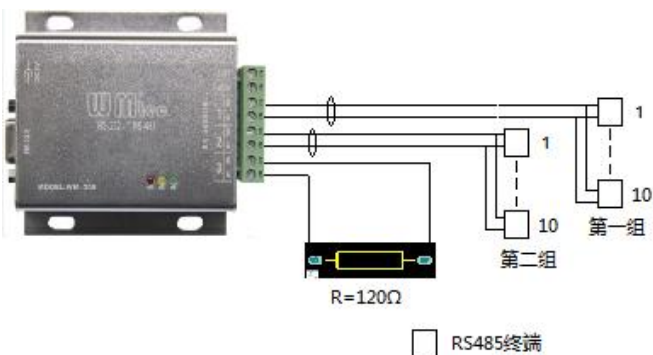
三、网络连接应用图例

1、三组 RS485 总线连接终端接线方式



注意事项：连接多路 RS485 终端时，最好做到负载平均分担；其次，RS485 采用直通的方式连接，即转换器的 T/R+接终端的 T/R+，转换器的 T/R-接终端的 T/R-。

2、终端适配电阻接线方式



注意事项：但需要连接适配终端电阻时，一定要根据线的阻抗来选择电阻的大小，为了统一，基本上选择 120 欧姆阻值，功率大于或等于 1/4W 即可。其次，如果 RS485 终端很多，也可以采用本公司生产的 RS485 接线盒，从而更好的实现总线手牵手的接续。

四、数据接口引线表

1、RS232 信号接口引脚

DB9	定义
1	载波检测 DCD
2	接收数据 RXD
3	发送数据 TXD
4	数据终端准备好 DTR
5	信号地 SG
6	数据准备好 DSR
7	请求发送 RTS
8	清除发送 CTS
9	振铃提示 RI

2、带螺丝接线端子引脚定义

接线柱序号	标识	定义
1	1 T/R+	第一总线 A
2	1 T/R-	第一总线 B
3	2 T/R+	第二总线 A
4	2 T/R-	第二总线 B
5	3 T/R+	第三总线 A
6	3 T/R-	第三总线 B
7	GND	电源地
8	VDC	电源输入\输出

五、电源输入连接示意图



六、产品配件清单

序号	产品名称	单位	数量
1	转换器 WM-306	台	1
2	九芯全铜 数据线	根	1
3	直流变压 器 9V	个	1
4	说明书	份	1

